

INDUSTRIELLER PANEL-PC

IPC4-101WFC Vollständig geschlossenes Gehäuse

Die IPC4 Full Closed Industrie-Panel-PC-Serie zeichnet sich durch ein elegantes Design mit Flachbildschirmen aus Aluminiumlegierungen aus, die ein lüfterloses und vollständig geschlossenes integriertes System enthalten. Sein Gesamtprofil verbindet Qualität in Industriequalität mit einem eleganten kommerziellen Erscheinungsbild. Diese vielseitige Lösung findet Anwendungen in verschiedenen Bereichen, darunter industrielle Steuerung, Militär, Kommunikation, Energie und Automatisierung, wie z. B. Netzwerkinfrastruktur und intelligente Selbstbedienungsgeräte.

FUNKTIONEN

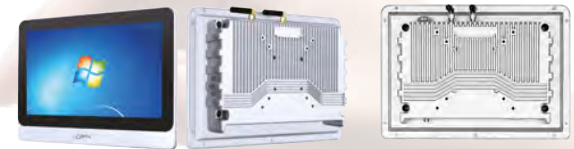
- Ästhetisches und technologisch fortschrittliches Erscheinungsbild
- Effizientes Wärmeableitungsdesign mit lüfterlosem Betrieb
- Geeignet für den Einsatz in vielfältigen und anspruchsvollen Arbeitsumgebungen
- Hergestellt aus leichter und langlebiger Aluminiumlegierung
- Konform mit EMV-Normen
- Ausgestattet mit zwei Gigabit-Netzwerken und erweiterbaren Schnittstellen.
- Kompatibel mit einem Weitspannungsnetzteil von 12-36 V
- Mehrere Installationsoptionen
- IP65-Frontplatte für Staub- und Wasserschutz



10,1-Zoll-Intel®-Celeron®



10,1-Zoll-Intel®-Kern™



PRODUKTSPEZIFIKATIONEN

Bildschirm-Parameter

LCD-Größe	10,1-Zoll-TFT-LCD
Auflösung	1280x800
Betrachtungswinkel	85/85/85/85 (L/R/U/D)
Farbe	16,7 Mio.
Helligkeit	300 cd/m2
Kontrastverhältnis	1000:1

Schnittstelle

HDMI-Anschluss	1 * HDMI, unterstützt HDMI-Datenausgang, 1080p
USB	2 * USB 2.0 + 2 * USB 3.0
LAN	2 * LAN, Dual 1000M Adaptive Ethernet
AUDIO	1 * Audio-I/O, unterstützt Audioeingang und -ausgang
VGA	1 * VGA-Anschluss
Serieller Anschluss	1 * RS232 + 1 * RS232 RS485 RS422 [Einstellbar über BIOS]

Sensorbildschirm

Touchscreen-Typ	10-Punkt-Touch-PCAP & resistiv
Lichtdurchlässigkeit	≥88%
Eingabe-Modus	Handschrift oder kapazitiver Stift
Controller-Kommunikation	USB

Leistungs-Parameter

Eingangsspannung	DC 12V-36V - doppelter Eingang (nicht redundant)
Statische Leistung	60W

Dimensionen

Äußere	B 261,4 x H 185,4 x T 59,2 mm
--------	-------------------------------

BESTELLCODES FÜR PRODUKTE

Prozessor CPU	Gehäusefarbe: Schwarz		Gehäusefarbe: Silber	
	PCAP	Resistiv	PCAP	Resistiv
Intel® Celeron® J6412	IPC4-101WFC-C10-6412	IPC4-101WFC-C20-6412	IPC4-101WFC-C11-6412	IPC4-101WFC-C21-6412
Intel® Core™ i3-8145U	IPC4-101WFC-i310-8145	IPC4-101WFC-i320-8145	IPC4-101WFC-i311-8145	IPC4-101WFC-i321-8145
Intel® Core™ i3-10110U	IPC4-101WFC-i310-10110	IPC4-101WFC-i320-10110	IPC4-101WFC-i311-10110	IPC4-101WFC-i321-10110
Intel® Core™ i5-8265U	IPC4-101WFC-i510-8265	IPC4-101WFC-i520-8265	IPC4-101WFC-i511-8265	IPC4-101WFC-i521-8265
Intel® Core™ i5-10210U	IPC4-101WFC-i510-10210	IPC4-101WFC-i520-10210	IPC4-101WFC-i511-10210	IPC4-101WFC-i521-10210
Intel® Core™ i7-7500U	IPC4-101WFC-i710-7500	IPC4-101WFC-i720-7500	IPC4-101WFC-i711-7500	IPC4-101WFC-i721-7500
Intel® Core™ i7-10510U	IPC4-101WFC-i710-10510	IPC4-101WFC-i720-10510	IPC4-101WFC-i711-10510	IPC4-101WFC-i721-10510

INDUSTRIELLER PANEL-PC

PROZESSOR-MODELLE | CPU



CPU	Intel® Celeron® J6412 2,00 GHz
CPU-TURBO-FREQUENZ	2,60 GHz
KERN	4
INTEGRIERTE GRAFIK	Intel® HD-Grafikkarte 620

CPU	Intel® Core™ i3-8145U 2,10 GHz	Intel® Core™ i3-10110U 2,10 GHz
CPU-TURBO-FREQUENZ	3,90 GHz	4,10 GHz
KERN	2	2
INTEGRIERTE GRAFIK	Intel Ultra-HD-Grafikkarte 620	Intel Ultra-HD-Grafikkarte 620

CPU	Intel® Core™ i5-8265U 1,60 GHz	Intel® Core™ i5-10210U 1,60 GHz
CPU-TURBO-FREQUENZ	3,90 GHz	4,20 GHz
KERN	4	4
INTEGRIERTE GRAFIK	Intel Ultra-HD-Grafikkarte 620	Intel Ultra-HD-Grafikkarte 620

CPU	Intel® Core™ i7-7500U 2,70 GHz	Intel® Core™ i7-10510U 1,80 GHz
CPU-TURBO-FREQUENZ	3,50 GHz	4,90 GHz
KERN	4	4
INTEGRIERTE GRAFIK	Intel Ultra-HD-Grafikkarte 620	Intel Ultra-HD-Grafikkarte 630

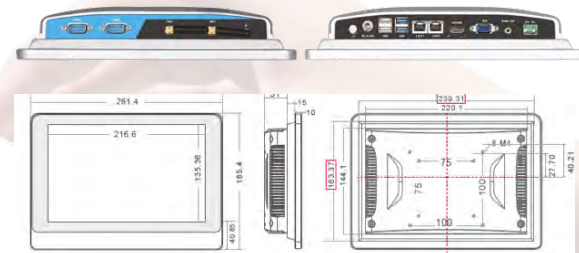
WIDDER	Standard 8 GB DDR4 Optionaler Intel® Celeron® bis zu 32 GB Intel® Core™ bis zu 64 GB
LAGERUNG	Standard 128 GB Msata - Optional bis zu 512 GB
WI-FI - BLUETOOTH	2,40 GHz / 5,00 GHz Dualbänder - Bluetooth 4.0
BETRIEBSSYSTEM	Windows 10/11; Ubuntu 16.04.7/8.04.5/20.04.3; Centos 7.6/7.8
SONSTIGE UNTERSTÜTZUNG	Unterstützt RTC-Echtzeituhr und Timing-Schalter

ZUVERLÄSSIGKEIT DES PRODUKTS

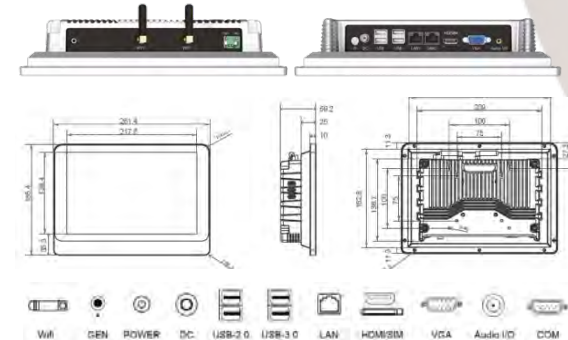
BETRIEBSTEMPERATUR	-10°C ~ 60°C
LAGERTEMPERATUR	-20 °C ~ 70 °C
RELATIVE LUFTFEUCHTIGKEIT	95 % nicht kondensierend
VIBRATIONSSCHUTZ	IEC 60068-2-64, 5 ~ 500 Hz, 1 Std./Achse
AUFPRALLSCHUTZ	IEC 60068-2-27, Halbsinus für 11ms
PRODUKTZERTIFIZIERUNG	CCC/CE/FCC/EMV/CB/ROHS

ABMESSUNGEN UND SCHNITTSTELLEN

Intel® Celeron®



Intel® Core™ i3 – i5 – i7



ARTEN DER PRODUKTINSTALLATION



Eingebettet Installation	Wandmontage	Desktop Installation	Lüftungsgitter Installation	Freitragende Installation	Installation mit Ausleger
--------------------------	-------------	----------------------	-----------------------------	---------------------------	---------------------------

INDUSTRIELLER PANEL-PC

IPC4-104WFC Vollständig geschlossenes Chassis

Die IPC4 Full Closed Industrie-Panel-PC-Serie zeichnet sich durch ein elegantes Design mit Flachbildschirmen aus Aluminiumlegierungen aus, die ein lüfterloses und vollständig geschlossenes integriertes System enthalten. Sein Gesamtprofil verbindet Qualität in Industriequalität mit einem eleganten kommerziellen Erscheinungsbild. Diese vielseitige Lösung findet Anwendungen in verschiedenen Bereichen, darunter industrielle Steuerung, Militär, Kommunikation, Energie und Automatisierung, wie z. B. Netzwerkinfrastruktur und intelligente Selbstbedienungsgeräte.

FUNKTIONEN

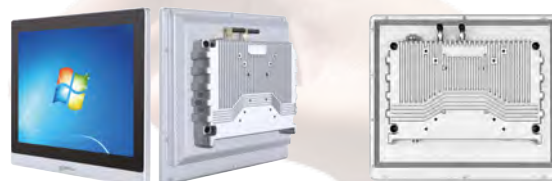
- Ästhetisches und technologisch fortschrittliches Erscheinungsbild
- Effizientes Wärmeableitungsdesign mit lüfterlosem Betrieb
- Geeignet für den Einsatz in vielfältigen und anspruchsvollen Arbeitsumgebungen
- Hergestellt aus leichter und langlebiger Aluminiumlegierung
- Konform mit EMV-Normen
- Ausgestattet mit zwei Gigabit-Netzwerken und erweiterbaren Schnittstellen.
- Kompatibel mit einem Weitspannungsnetzteil von 12-36 V
- Mehrere Installationsoptionen
- IP65-Frontplatte für Staub- und Wasserschutz



10,4-Zoll-Intel®-Celeron®



10,4-Zoll-Intel®-Core™



PRODUKTSPEZIFIKATIONEN

Bildschirm-Parameter

LCD-Größe	10,4-Zoll-TFT-LCD
Auflösung	1024x768
Betrachtungswinkel	80/80/80/80 (L/R/U/D)
Farbe	16,7 Mio.
Helligkeit	400 cd/m2
Kontrastverhältnis	1000:1

Schnittstelle

HDMI-Anschluss	1 * HDMI, unterstützt HDMI-Datenausgang, 1080p
USB	2 * USB 2.0 + 2 * USB 3.0
LAN	2 * LAN, Dual 1000M Adaptive Ethernet
AUDIO	1 * Audio-I/O, unterstützt Audioeingang und -ausgang
VGA	1 * VGA-Anschluss
Serieller Anschluss	1 * RS232 + 1 * RS232 RS485 RS422 [Einstellbar über BIOS]

Sensordisplay

Touchscreen-Typ	10-Punkt-Touch-PCAP & resistiv
Lichtdurchlässigkeit	≥88%
Eingabe-Modus	Handschrift oder kapazitiver Stift
Controller-Kommunikation	USB

Leistungs-Parameter

Eingangsspannung	DC 12V-36V - doppelter Eingang (nicht redundant)
Statische Leistung	60W

Dimensionen

Äußere	B 259 x H 224,7 x T 60,8 mm
--------	-----------------------------

BESTELLCODES FÜR PRODUKTE

Prozessor CPU	Gehäusefarbe: Schwarz		Gehäusefarbe: Silber	
	PCAP	Resistiv	PCAP	Resistiv
Intel® Celeron® J6412	IPC4-101WFC-C10-6412	IPC4-101WFC-C20-6412	IPC4-101WFC-C11-6412	IPC4-101WFC-C21-6412
Intel® Core™ i3-8145U	IPC4-101WFC-i310-8145	IPC4-101WFC-i320-8145	IPC4-101WFC-i311-8145	IPC4-101WFC-i321-8145
Intel® Core™ i3-10110U	IPC4-101WFC-i310-10110	IPC4-101WFC-i320-10110	IPC4-101WFC-i311-10110	IPC4-101WFC-i321-10110
Intel® Core™ i5-8265U	IPC4-101WFC-i510-8265	IPC4-101WFC-i520-8265	IPC4-101WFC-i511-8265	IPC4-101WFC-i521-8265
Intel® Core™ i5-10210U	IPC4-101WFC-i510-10210	IPC4-101WFC-i520-10210	IPC4-101WFC-i511-10210	IPC4-101WFC-i521-10210
Intel® Core™ i7-7500U	IPC4-101WFC-i710-7500	IPC4-101WFC-i720-7500	IPC4-101WFC-i711-7500	IPC4-101WFC-i721-7500
Intel® Core™ i7-10510U	IPC4-101WFC-i710-10510	IPC4-101WFC-i720-10510	IPC4-101WFC-i711-10510	IPC4-101WFC-i721-10510

INDUSTRIELLER PANEL-PC

PROZESSOR-MODELLE | CPU



CPU	Intel® Celeron® J6412 2,00 GHz
CPU-TURBO-FREQUENZ	2,60 GHz
KERN	4
INTEGRIERTE GRAFIK	Intel® HD-Grafikkarte 620

CPU	Intel® Core™ i3-8145U 2,10 GHz	Intel® Core™ i3-10110U 2,10 GHz
CPU-TURBO-FREQUENZ	3,90 GHz	4,10 GHz
KERN	2	2
INTEGRIERTE GRAFIK	Intel Ultra-HD-Grafikkarte 620	Intel Ultra-HD-Grafikkarte 620

CPU	Intel® Core™ i5-8265U 1,60 GHz	Intel® Core™ i5-10210U 1,60 GHz
CPU-TURBO-FREQUENZ	3,90 GHz	4,20 GHz
KERN	4	4
INTEGRIERTE GRAFIK	Intel Ultra-HD-Grafikkarte 620	Intel Ultra-HD-Grafikkarte 620

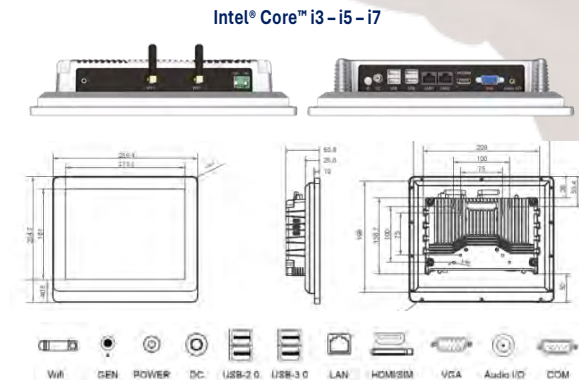
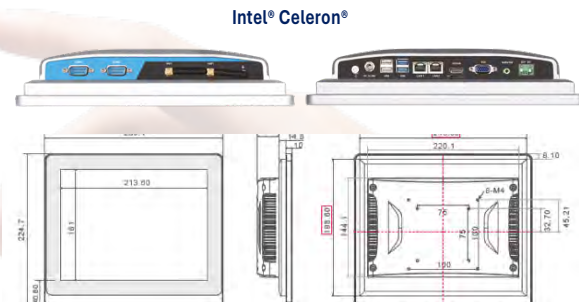
CPU	Intel® Core™ i7-7500U 2,70 GHz	Intel® Core™ i7-10510U 1,80 GHz
CPU-TURBO-FREQUENZ	3,50 GHz	4,90 GHz
KERN	4	4
INTEGRIERTE GRAFIK	Intel Ultra-HD-Grafikkarte 620	Intel Ultra-HD-Grafikkarte 630

WIDDER	Standard 8 GB DDR4 Optionaler Intel® Celeron® bis zu 32 GB Intel® Core™ bis zu 64 GB
LAGERUNG	Standard 128 GB Msata - Optional bis zu 512 GB
WI-FI - BLUETOOTH	2,40 GHz / 5,00 GHz Dualbänder – Bluetooth 4.0
BETRIEBSSYSTEM	Windows 10/11; Ubuntu 16.04.7/8.04.5/20.04.3; Centos 7.6/7.8
SONSTIGE UNTERSTÜTZUNG	Unterstützt RTC-Echtzeituhr und Timing-Schalter

ZUVERLÄSSIGKEIT DES PRODUKTS

BETRIEBSTEMPERATUR	-10°C ~ 60°C
LAGERTEMPERATUR	-20 °C ~ 70 °C
RELATIVE LUFTFEUCHTIGKEIT	95 % nicht kondensierend
VIBRATIONSSCHUTZ	IEC 60068-2-64, 5 ~ 500 Hz, 1 Std./Achse
AUFPRALLSCHUTZ	IEC 60068-2-27, Halbsinus für 11ms
PRODUKTZERTIFIZIERUNG	CCC/CE/FCC/EMV/CB/ROHS

ABMESSUNGEN UND SCHNITTSTELLEN



ARTEN DER PRODUKTINSTALLATION



Eingebettet Installation	Wandmontage	Desktop Installation	Lüftungsgitter Installation	Freitragende Installation	Installation mit Ausleger
--------------------------	-------------	----------------------	-----------------------------	---------------------------	---------------------------

INDUSTRIELLER PANEL-PC

IPC4-116WFC Vollständig geschlossenes Fahrgestell

Die IPC4 Full Closed Industrie-Panel-PC-Serie zeichnet sich durch ein elegantes Design mit Flachbildschirmen aus Aluminiumlegierungen aus, die ein lüfterloses und vollständig geschlossenes integriertes System enthalten. Sein Gesamtprofil verbindet Qualität in Industriequalität mit einem eleganten kommerziellen Erscheinungsbild. Diese vielseitige Lösung findet Anwendungen in verschiedenen Bereichen, darunter industrielle Steuerung, Militär, Kommunikation, Energie und Automatisierung, wie z. B. Netzwerkinfrastruktur und intelligente Selbstbedienungsgeräte.

FUNKTIONEN

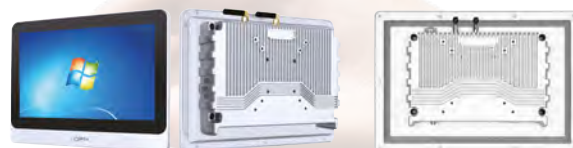
- Ästhetisches und technologisch fortschrittliches Erscheinungsbild
- Effizientes Wärmeableitungsdesign mit lüfterlosem Betrieb
- Geeignet für den Einsatz in vielfältigen und anspruchsvollen Arbeitsumgebungen
- Hergestellt aus leichter und langlebiger Aluminiumlegierung
- Konform mit EMV-Normen
- Ausgestattet mit zwei Gigabit-Netzwerken und erweiterbaren Schnittstellen.
- Kompatibel mit einem Weitspannungsnetzteil von 12-36 V
- Mehrere Installationsoptionen
- IP65-Frontplatte für Staub- und Wasserschutz



11,6-Zoll-Intel® Celeron®



11,6-Zoll-Intel®-Kern™



PRODUKTSPEZIFIKATIONEN

Bildschirm-Parameter

LCD-Größe	11,6-Zoll-TFT-LCD
Auflösung	1920x1080
Betrachtungswinkel	85/85/85/85 (L/R/U/D)
Farbe	16,7 Mio.
Helligkeit	300 cd/m2
Kontrastverhältnis	1000:1

Sensorbildschirm

Touchscreen-Typ	10-Punkt-Touch-PCAP & resistiv
Lichtdurchlässigkeit	≥88%
Eingabe-Modus	Handschrift oder kapazitiver Stift
Controller-Kommunikation	USB

Schnittstelle

HDMI-Anschluss	1 * HDMI, unterstützt HDMI-Datenausgang, 1080p
USB	2 * USB 2.0 + 2 * USB 3.0
LAN	2 * LAN, Dual 1000M Adaptive Ethernet
AUDIO	1 * Audio-I/O, unterstützt Audioeingang und -ausgang
VGA	1 * VGA-Anschluss
Serieller Anschluss	1 * RS232 + 1 * RS232 RS485 RS422 [Einstellbar über BIOS]

Leistungs-Parameter

Eingangsspannung	DC 12V-36V - doppelter Eingang (nicht redundant)
Statische Leistung	18W

Dimensionen

Äußere	B 257 x H 145 x T 54,5 mm
--------	---------------------------

BESTELLCODES FÜR PRODUKTE

Prozessor CPU	Gehäusefarbe: Schwarz		Gehäusefarbe: Silber	
	PCAP	Resistiv	PCAP	Resistiv
Intel® Celeron® J6412	IPC4-116WFC-C10-6412	-	IPC4-116WFC-C11-6412	-
Intel® Core™ i3-8145U	IPC4-116WFC-i310-8145	-	IPC4-116WFC-i311-8145	-
Intel® Core™ i3-10110U	IPC4-116WFC-i310-10110	-	IPC4-116WFC-i311-10110	-
Intel® Core™ i5-8265U	IPC4-116WFC-i510-8265	-	IPC4-116WFC-i511-8265	-
Intel® Core™ i5-10210U	IPC4-116WFC-i510-10210	-	IPC4-116WFC-i511-10210	-
Intel® Core™ i7-7500U	IPC4-116WFC-i710-7500	-	IPC4-116WFC-i711-7500	-
Intel® Core™ i7-10510U	IPC4-116WFC-i710-10510	-	IPC4-116WFC-i711-10510	-

INDUSTRIELLER PANEL-PC

PROZESSOR-MODELLE | CPU



CPU	Intel® Celeron® J6412 2,00 GHz
CPU-TURBO-FREQUENZ	2,60 GHz
KERN	4
INTEGRIERTE GRAFIK	Intel® HD-Grafikkarte 620

CPU	Intel® Core™ i3-8145U 2,10 GHz	Intel® Core™ i3-10110U 2,10 GHz
CPU-TURBO-FREQUENZ	3,90 GHz	4,10 GHz
KERN	2	2
INTEGRIERTE GRAFIK	Intel Ultra-HD-Grafikkarte 620	Intel Ultra-HD-Grafikkarte 620

CPU	Intel® Core™ i5-8265U 1,60 GHz	Intel® Core™ i5-10210U 1,60 GHz
CPU-TURBO-FREQUENZ	3,90 GHz	4,20 GHz
KERN	4	4
INTEGRIERTE GRAFIK	Intel Ultra-HD-Grafikkarte 620	Intel Ultra-HD-Grafikkarte 620

CPU	Intel® Core™ i7-7500U 2,70 GHz	Intel® Core™ i7-10510U 1,80 GHz
CPU-TURBO-FREQUENZ	3,50 GHz	4,90 GHz
KERN	4	4
INTEGRIERTE GRAFIK	Intel Ultra-HD-Grafikkarte 620	Intel Ultra-HD-Grafikkarte 630

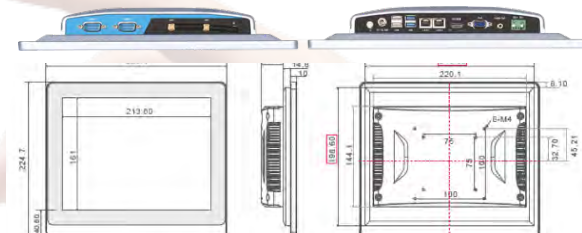
WIDDER	Standard 8 GB DDR4 Optionaler Intel® Celeron® bis zu 32 GB Intel® Core™ bis zu 64 GB
LAGERUNG	Standard 128 GB Msata - Optional bis zu 512 GB
WI-FI - BLUETOOTH	2,40 GHz / 5,00 GHz Dualbänder - Bluetooth 4.0
BETRIEBSSYSTEM	Windows 10/11; Ubuntu 16.04.7/8.04.5/20.04.3; Centos 7.6/7.8
SONSTIGE UNTERSTÜTZUNG	Unterstützt RTC-Echtzeituhr und Timing-Schalter

ZUVERLÄSSIGKEIT DES PRODUKTS

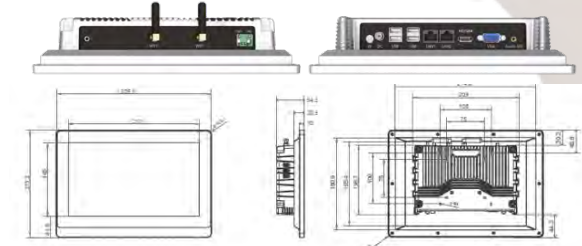
BETRIEBSTEMPERATUR	-10°C ~ 60°C
LAGERTEMperatur	-20 °C ~ 70 °C
RELATIVE LUFTFEUCHTIGKEIT	95 % nicht kondensierend
VIBRATIONSSCHUTZ	IEC 60068-2-64, 5 ~ 500 Hz, 1 Std./Achse
AUFPRALLSCHUTZ	IEC 60068-2-27, Halbsinus für 11ms
PRODUKTZERTIFIZIERUNG	CCC/CE/FCC/EMV/CB/ROHS

ABMESSUNGEN UND SCHNITTSTELLEN

Intel® Celeron®



Intel® Core™ i3 - i5 - i7



ARTEN DER PRODUKTINSTALLATION



Eingebettet Installation	Wandmontage	Desktop Installation	Lüftungsgitter Installation	Freitragende Installation	Installation mit Ausleger
--------------------------	-------------	----------------------	-----------------------------	---------------------------	---------------------------

INDUSTRIELLER PANEL-PC

IPC4-120WFC Vollständig geschlossenes Gehäuse

Die IPC4 Full Closed Industrie-Panel-PC-Serie zeichnet sich durch ein elegantes Design mit Flachbildschirmen aus Aluminiumlegierungen aus, die ein lüfterloses und vollständig geschlossenes integriertes System enthalten. Sein Gesamtprofil verbindet Qualität in Industriequalität mit einem eleganten kommerziellen Erscheinungsbild. Diese vielseitige Lösung findet Anwendungen in verschiedenen Bereichen, darunter industrielle Steuerung, Militär, Kommunikation, Energie und Automatisierung, wie z. B. Netzwerkinfrastruktur und intelligente Selbstbedienungsgeräte.

FUNKTIONEN

- Ästhetisches und technologisch fortschrittliches Erscheinungsbild
- Effizientes Wärmeableitungsdesign mit lüfterlosem Betrieb
- Geeignet für den Einsatz in vielfältigen und anspruchsvollen Arbeitsumgebungen
- Hergestellt aus leichter und langlebiger Aluminiumlegierung
- Konform mit EMV-Normen
- Ausgestattet mit zwei Gigabit-Netzwerken und erweiterbaren Schnittstellen.
- Kompatibel mit einem Weitspannungsnetzteil von 12-36 V
- Mehrere Installationsoptionen
- IP65-Frontplatte für Staub- und Wasserschutz



12-Zoll-Intel®-Celeron®



12-Zoll-Intel®-Kern™



PRODUKTSPEZIFIKATIONEN

Bildschirm-Parameter

LCD-Größe	12-Zoll-TFT-LCD
Auflösung	1024x768
Betrachtungswinkel	85/85/85/85 (L/R/U/D)
Farbe	16,7 Mio.
Helligkeit	500 cd/m2
Kontrastverhältnis	1000:1

Sensorbildschirm

Touchscreen-Typ	10-Punkt-Touch-PCAP & resistiv
Lichtdurchlässigkeit	≥88%
Eingabe-Modus	Handschrift oder kapazitiver Stift
Controller-Kommunikation	USB

Schnittstelle

HDMI-Anschluss	1 * HDMI, unterstützt HDMI-Datenausgang, 1080p
USB	2 * USB 2.0 + 2 * USB 3.0
LAN	2 * LAN, Dual 1000M Adaptive Ethernet
AUDIO	1 * Audio-I/O, unterstützt Audioeingang und -ausgang
VGA	1 * VGA-Anschluss
Serieller Anschluss	1 * RS232 + 1 * RS232 RS485 RS422 [Einstellbar über BIOS]

Leistungs-Parameter

Eingangsspannung	DC 12V-36V - doppelter Eingang (nicht redundant)
Statische Leistung	60W

Dimensionen

Äußere	B 292 x H 250,5 x T 64,2 mm
--------	-----------------------------

BESTELLCODES FÜR PRODUKTE

Prozessor CPU	Gehäusefarbe: Schwarz		Gehäusefarbe: Silber	
	PCAP	Resistiv	PCAP	Resistiv
Intel® Celeron® J6412	IPC4-120WFC-C10-6412	IPC4-120WFC-C20-6412	IPC4-120WFC-C11-6412	IPC4-120WFC-C21-6412
Intel® Core™ i3-8145U	IPC4-120WFC-i310-8145	IPC4-120WFC-i320-8145	IPC4-120WFC-i311-8145	IPC4-120WFC-i321-8145
Intel® Core™ i3-10110U	IPC4-120WFC-i310-10110	IPC4-120WFC-i320-10110	IPC4-120WFC-i311-10110	IPC4-120WFC-i321-10110
Intel® Core™ i5-8265U	IPC4-120WFC-i510-8265	IPC4-120WFC-i520-8265	IPC4-120WFC-i511-8265	IPC4-120WFC-i521-8265
Intel® Core™ i5-10210U	IPC4-120WFC-i510-10210	IPC4-120WFC-i520-10210	IPC4-120WFC-i511-10210	IPC4-120WFC-i521-10210
Intel® Core™ i7-7500U	IPC4-120WFC-i710-7500	IPC4-120WFC-i720-7500	IPC4-120WFC-i711-7500	IPC4-120WFC-i721-7500
Intel® Core™ i7-10510U	IPC4-120WFC-i710-10510	IPC4-120WFC-i720-10510	IPC4-120WFC-i711-10510	IPC4-120WFC-i721-10510

INDUSTRIELLER PANEL-PC

PROZESSOR-MODELLE | CPU



CPU	Intel® Celeron® J6412 2,00 GHz
CPU-TURBO-FREQUENZ	2,60 GHz
KERN	4
INTEGRIERTE GRAFIK	Intel® HD-Grafikkarte 620

CPU	Intel® Core™ i3-8145U 2,10 GHz	Intel® Core™ i3-10110U 2,10 GHz
CPU-TURBO-FREQUENZ	3,90 GHz	4,10 GHz
KERN	2	2
INTEGRIERTE GRAFIK	Intel Ultra-HD-Grafikkarte 620	Intel Ultra-HD-Grafikkarte 620

CPU	Intel® Core™ i5-8265U 1,60 GHz	Intel® Core™ i5-10210U 1,60 GHz
CPU-TURBO-FREQUENZ	3,90 GHz	4,20 GHz
KERN	4	4
INTEGRIERTE GRAFIK	Intel Ultra-HD-Grafikkarte 620	Intel Ultra-HD-Grafikkarte 620

CPU	Intel® Core™ i7-7500U 2,70 GHz	Intel® Core™ i7-10510U 1,80 GHz
CPU-TURBO-FREQUENZ	3,50 GHz	4,90 GHz
KERN	4	4
INTEGRIERTE GRAFIK	Intel Ultra-HD-Grafikkarte 620	Intel Ultra-HD-Grafikkarte 630

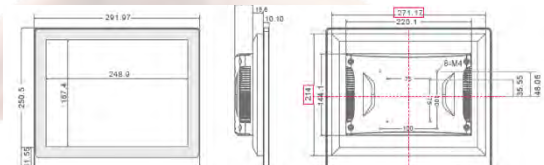
WIDDER	Standard 8 GB DDR4 Optionaler Intel® Celeron® bis zu 32 GB Intel® Core™ bis zu 64 GB
LAGERUNG	Standard 128 GB Msata - Optional bis zu 512 GB
WI-FI - BLUETOOTH	2,40 GHz / 5,00 GHz Dualbänder - Bluetooth 4.0
BETRIEBSSYSTEM	Windows 10/11; Ubuntu 16.04.7/8.04.5/20.04.3; Centos 7.6/7.8
SONSTIGE UNTERSTÜTZUNG	Unterstützt RTC-Echtzeituhr und Timing-Schalter

ZUVERLÄSSIGKEIT DES PRODUKTS

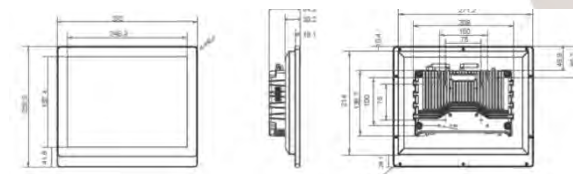
BETRIEBSTEMPERATUR	-10°C ~ 60°C
LAGERTEMperatur	-20 °C ~ 70 °C
RELATIVE LUFTFEUCHTIGKEIT	95 % nicht kondensierend
VIBRATIONSSCHUTZ	IEC 60068-2-64, 5 ~ 500 Hz, 1 Std./Achse
AUFPRALLSCHUTZ	IEC 60068-2-27, Halbsinus für 11ms
PRODUKTZERTIFIZIERUNG	CCC/CE/FCC/EMV/CB/ROHS

ABMESSUNGEN UND SCHNITTSTELLEN

Intel® Celeron®



Intel® Core™ i3 – i5 – i7



ARTEN DER PRODUKTINSTALLATION



Eingebettet Installation	Wandmontage	Desktop Installation	Lüftungsgitter Installation	Freitragende Installation	Installation mit Ausleger
--------------------------	-------------	----------------------	-----------------------------	---------------------------	---------------------------

INDUSTRIELLER PANEL-PC

IPC4-150WFC Vollständig geschlossenes Chassis

Die IPC4 Full Closed Industrie-Panel-PC-Serie zeichnet sich durch ein elegantes Design mit Flachbildschirmen aus Aluminiumlegierungen aus, die ein lüfterloses und vollständig geschlossenes integriertes System enthalten. Sein Gesamtprofil verbindet Qualität in Industriequalität mit einem eleganten kommerziellen Erscheinungsbild. Diese vielseitige Lösung findet Anwendungen in verschiedenen Bereichen, darunter industrielle Steuerung, Militär, Kommunikation, Energie und Automatisierung, wie z. B. Netzwerkinfrastruktur und intelligente Selbstbedienungsgeräte.

FUNKTIONEN

- Ästhetisches und technologisch fortschrittliches Erscheinungsbild
- Effizientes Wärmeableitungsdesign mit lüfterlosem Betrieb
- Geeignet für den Einsatz in vielfältigen und anspruchsvollen Arbeitsumgebungen
- Hergestellt aus leichter und langlebiger Aluminiumlegierung
- Konform mit EMV-Normen
- Ausgestattet mit zwei Gigabit-Netzwerken und erweiterbaren Schnittstellen.
- Kompatibel mit einem Weitspannungsnetzteil von 12-36 V
- Mehrere Installationsoptionen
- IP65-Frontplatte für Staub- und Wasserschutz



15-Zoll-Intel®-Celeron®



15-Zoll-Intel®-Kern™



PRODUKTSPEZIFIKATIONEN

Bildschirm-Parameter

LCD-Größe	15-Zoll-TFT-LCD
Auflösung	1024x768
Betrachtungswinkel	89/89/89/89 (L/R/U/D)
Farbe	16,7 Mio.
Helligkeit	300 cd/m2
Kontrastverhältnis	1000:1

Sensorbildschirm

Touchscreen-Typ	10-Punkt-Touch-PCAP & resistiv
Lichtdurchlässigkeit	≥88%
Eingabe-Modus	Handschrift oder kapazitiver Stift
Controller-Kommunikation	USB

Schnittstelle

HDMI-Anschluss	1 * HDMI, unterstützt HDMI-Datenausgang, 1080p
USB	2 * USB 2.0 + 2 * USB 3.0
LAN	2 * LAN, Dual 1000M Adaptive Ethernet
AUDIO	1 * Audio-I/O, unterstützt Audioeingang und -ausgang
VGA	1 * VGA-Anschluss
Serieller Anschluss	1 * RS232 + 1 * RS232 RS485 RS422 [Einstellbar über BIOS]

Leistungs-Parameter

Eingangsspannung	DC 12V-36V - doppelter Eingang (nicht redundant)
Statische Leistung	60W

Dimensionen

Äußere	B 350,5 x H 296,4 x T 62,7 mm
--------	-------------------------------

BESTELLCODES FÜR PRODUKTE

Prozessor CPU	Gehäusefarbe: Schwarz		Gehäusefarbe: Silber	
	PCAP	Resistiv	PCAP	Resistiv
Intel® Celeron® J6412	IPC4-150WFC-C10-6412	IPC4-150WFC-C20-6412	IPC4-150WFC-C11-6412	IPC4-150WFC-C21-6412
Intel® Core™ i3-8145U	IPC4-150WFC-i310-8145	IPC4-150WFC-i320-8145	IPC4-150WFC-i311-8145	IPC4-150WFC-i321-8145
Intel® Core™ i3-10110U	IPC4-150WFC-i310-10110	IPC4-150WFC-i320-10110	IPC4-150WFC-i311-10110	IPC4-150WFC-i321-10110
Intel® Core™ i5-8265U	IPC4-150WFC-i510-8265	IPC4-150WFC-i520-8265	IPC4-150WFC-i511-8265	IPC4-150WFC-i521-8265
Intel® Core™ i5-10210U	IPC4-150WFC-i510-10210	IPC4-150WFC-i520-10210	IPC4-150WFC-i511-10210	IPC4-150WFC-i521-10210
Intel® Core™ i7-7500U	IPC4-150WFC-i710-7500	IPC4-150WFC-i720-7500	IPC4-150WFC-i711-7500	IPC4-150WFC-i721-7500
Intel® Core™ i7-10510U	IPC4-150WFC-i710-10510	IPC4-150WFC-i720-10510	IPC4-150WFC-i711-10510	IPC4-150WFC-i721-10510

INDUSTRIELLER PANEL-PC

PROZESSOR-MODELLE | CPU



CPU	Intel® Celeron® J6412 2,00 GHz
CPU-TURBO-FREQUENZ	2,60 GHz
KERN	4
INTEGRIERTE GRAFIK	Intel® HD-Grafikkarte 620

CPU	Intel® Core™ i3-8145U 2,10 GHz	Intel® Core™ i3-10110U 2,10 GHz
CPU-TURBO-FREQUENZ	3,90 GHz	4,10 GHz
KERN	2	2
INTEGRIERTE GRAFIK	Intel Ultra-HD-Grafikkarte 620	Intel Ultra-HD-Grafikkarte 620

CPU	Intel® Core™ i5-8265U 1,60 GHz	Intel® Core™ i5-10210U 1,60 GHz
CPU-TURBO-FREQUENZ	3,90 GHz	4,20 GHz
KERN	4	4
INTEGRIERTE GRAFIK	Intel Ultra-HD-Grafikkarte 620	Intel Ultra-HD-Grafikkarte 620

CPU	Intel® Core™ i7-7500U 2,70 GHz	Intel® Core™ i7-10510U 1,80 GHz
CPU-TURBO-FREQUENZ	3,50 GHz	4,90 GHz
KERN	4	4
INTEGRIERTE GRAFIK	Intel Ultra-HD-Grafikkarte 620	Intel Ultra-HD-Grafikkarte 630

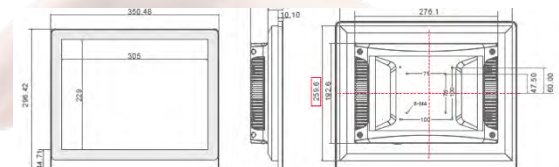
WIDDER	Standard 8 GB DDR4 Optionaler Intel® Celeron® bis zu 32 GB Intel® Core™ bis zu 64 GB
LAGERUNG	Standard 128 GB Msata - Optional bis zu 512 GB
WI-FI - BLUETOOTH	2,40 GHz / 5,00 GHz Dualbänder - Bluetooth 4.0
BETRIEBSSYSTEM	Windows 10/11; Ubuntu 16.04.7/8.04.5/20.04.3; Centos 7.6/7.8
SONSTIGE UNTERSTÜTZUNG	Unterstützt RTC-Echtzeituhr und Timing-Schalter

ZUVERLÄSSIGKEIT DES PRODUKTS

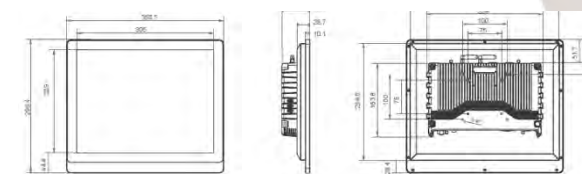
BETRIEBSTEMPERATUR	-10°C ~ 60°C
LAGERTEMPERATUR	-20 °C ~ 70 °C
RELATIVE LUFTFEUCHTIGKEIT	95 % nicht kondensierend
VIBRATIONSSCHUTZ	IEC 60068-2-64, 5 ~ 500 Hz, 1 Std./Achse
AUFPRALLSCHUTZ	IEC 60068-2-27, Halbsinus für 11ms
PRODUKTZERTIFIZIERUNG	CCC/CE/FCC/EMV/CB/ROHS

ABMESSUNGEN UND SCHNITTSTELLEN

Intel® Celeron®



Intel® Core™ i3 - i5 - i7



ARTEN DER PRODUKTINSTALLATION



Eingebettet Installation	Wandmontage	Desktop Installation	Lüftungsgitter Installation	Freitragende Installation	Installation mit Ausleger
--------------------------	-------------	----------------------	-----------------------------	---------------------------	---------------------------

INDUSTRIELLER PANEL-PC

IPC4-156WFC Vollständig geschlossenes Chassis

Die IPC4 Full Closed Industrie-Panel-PC-Serie zeichnet sich durch ein elegantes Design mit Flachbildschirmen aus Aluminiumlegierungen aus, die ein lüfterloses und vollständig geschlossenes integriertes System enthalten. Sein Gesamtprofil verbindet Qualität in Industriequalität mit einem eleganten kommerziellen Erscheinungsbild. Diese vielseitige Lösung findet Anwendungen in verschiedenen Bereichen, darunter industrielle Steuerung, Militär, Kommunikation, Energie und Automatisierung, wie z. B. Netzwerkinfrastruktur und intelligente Selbstbedienungsgeräte.

FUNKTIONEN

- Ästhetisches und technologisch fortschrittliches Erscheinungsbild
- Effizientes Wärmeableitungsdesign mit lüfterlosem Betrieb
- Geeignet für den Einsatz in vielfältigen und anspruchsvollen Arbeitsumgebungen
- Hergestellt aus leichter und langlebiger Aluminiumlegierung
- Konform mit EMV-Normen
- Ausgestattet mit zwei Gigabit-Netzwerken und erweiterbaren Schnittstellen.
- Kompatibel mit einem Weitspannungsnetzteil von 12-36 V
- Mehrere Installationsoptionen
- IP65-Frontplatte für Staub- und Wasserschutz



15,6-Zoll-Intel®-Celeron®



15,6-Zoll-Intel®-Kern™



PRODUKTSPEZIFIKATIONEN

Bildschirm-Parameter

LCD-Größe	15,6-Zoll-TFT-LCD
Auflösung	1920x1080
Betrachtungswinkel	85/85/85/85 (L/R/U/D)
Farbe	16,7 Mio.
Helligkeit	300 cd/m2
Kontrastverhältnis	800:1

Sensorbildschirm

Touchscreen-Typ	10-Punkt-Touch-PCAP & resistiv
Lichtdurchlässigkeit	≥88%
Eingabe-Modus	Handschrift oder kapazitiver Stift
Controller-Kommunikation	USB

Schnittstelle

HDMI-Anschluss	1 * HDMI, unterstützt HDMI-Datenausgang, 1080p
USB	2 * USB 2.0 + 2 * USB 3.0
LAN	2 * LAN, Dual 1000M Adaptive Ethernet
AUDIO	1 * Audio-I/O, unterstützt Audioeingang und -ausgang
VGA	1 * VGA-Anschluss
Serieller Anschluss	1 * RS232 + 1 * RS232 RS485 RS422 [Einstellbar über BIOS]

Leistungs-Parameter

Eingangsspannung	DC 12V-36V - doppelter Eingang (nicht redundant)
Statische Leistung	60W

Dimensionen

Äußere	B 389,6 x H 264 x T 63 mm
--------	---------------------------

BESTELLCODES FÜR PRODUKTE

Prozessor CPU	Gehäusefarbe: Schwarz		Gehäusefarbe: Silber	
	PCAP	Resistiv	PCAP	Resistiv
Intel® Celeron® J6412	IPC4-156WFC-C10-6412	IPC4-156WFC-C20-6412	IPC4-156WFC-C11-6412	IPC4-156WFC-C21-6412
Intel® Core™ i3-8145U	IPC4-156WFC-i310-8145	IPC4-156WFC-i320-8145	IPC4-156WFC-i311-8145	IPC4-156WFC-i321-8145
Intel® Core™ i3-10110U	IPC4-156WFC-i310-10110	IPC4-156WFC-i320-10110	IPC4-156WFC-i311-10110	IPC4-156WFC-i321-10110
Intel® Core™ i5-8265U	IPC4-156WFC-i510-8265	IPC4-156WFC-i520-8265	IPC4-156WFC-i511-8265	IPC4-156WFC-i521-8265
Intel® Core™ i5-10210U	IPC4-156WFC-i510-10210	IPC4-156WFC-i520-10210	IPC4-156WFC-i511-10210	IPC4-156WFC-i521-10210
Intel® Core™ i7-7500U	IPC4-156WFC-i710-7500	IPC4-156WFC-i720-7500	IPC4-156WFC-i711-7500	IPC4-156WFC-i721-7500
Intel® Core™ i7-10510U	IPC4-156WFC-i710-10510	IPC4-156WFC-i720-10510	IPC4-156WFC-i711-10510	IPC4-156WFC-i721-10510

INDUSTRIELLER PANEL-PC

PROZESSOR-MODELLE | CPU



CPU	Intel® Celeron® J6412 2,00 GHz
CPU-TURBO-FREQUENZ	2,60 GHz
KERN	4
INTEGRIERTE GRAFIK	Intel® HD-Grafikkarte 620

CPU	Intel® Core™ i3-8145U 2,10 GHz	Intel® Core™ i3-10110U 2,10 GHz
CPU-TURBO-FREQUENZ	3,90 GHz	4,10 GHz
KERN	2	2
INTEGRIERTE GRAFIK	Intel Ultra-HD-Grafikkarte 620	Intel Ultra-HD-Grafikkarte 620

CPU	Intel® Core™ i5-8265U 1,60 GHz	Intel® Core™ i5-10210U 1,60 GHz
CPU-TURBO-FREQUENZ	3,90 GHz	4,20 GHz
KERN	4	4
INTEGRIERTE GRAFIK	Intel Ultra-HD-Grafikkarte 620	Intel Ultra-HD-Grafikkarte 620

CPU	Intel® Core™ i7-7500U 2,70 GHz	Intel® Core™ i7-10510U 1,80 GHz
CPU-TURBO-FREQUENZ	3,50 GHz	4,90 GHz
KERN	4	4
INTEGRIERTE GRAFIK	Intel Ultra-HD-Grafikkarte 620	Intel Ultra-HD-Grafikkarte 630

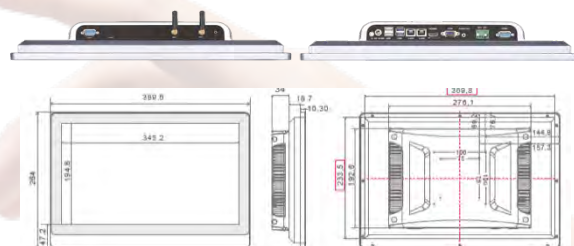
WIDDER	Standard 8 GB DDR4 Optionaler Intel® Celeron® bis zu 32 GB Intel® Core™ bis zu 64 GB
LAGERUNG	Standard 128 GB Msata - Optional bis zu 512 GB
WI-FI - BLUETOOTH	2,40 GHz / 5,00 GHz Dualbänder - Bluetooth 4.0
BETRIEBSSYSTEM	Windows 10/11; Ubuntu 16.04.7/8.04.5/20.04.3; Centos 7.6/7.8
SONSTIGE UNTERSTÜTZUNG	Unterstützt RTC-Echtzeituhr und Timing-Schalter

ZUVERLÄSSIGKEIT DES PRODUKTS

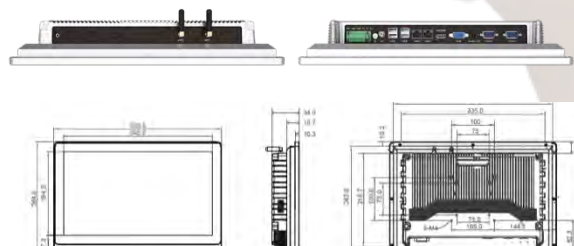
BETRIEBSTEMPERATUR	-10°C ~ 60°C
LAGERTEMPERATUR	-20 °C ~ 70 °C
RELATIVE LUFTFEUCHTIGKEIT	95 % nicht kondensierend
VIBRATIONSSCHUTZ	IEC 60068-2-64, 5 ~ 500 Hz, 1 Std./Achse
AUFPRALLSCHUTZ	IEC 60068-2-27, Halbsinus für 11ms
PRODUKTZERTIFIZIERUNG	CCC/CE/FCC/EMV/CB/ROHS

ABMESSUNGEN UND SCHNITTSTELLEN

Intel® Celeron®



Intel® Core™ i3 – i5 – i7



ARTEN DER PRODUKTINSTALLATION



Eingebettet Installation	Wandmontage	Desktop Installation	Lüftungsgitter Installation	Freitragende Installation	Installation mit Ausleger
--------------------------	-------------	----------------------	-----------------------------	---------------------------	---------------------------

INDUSTRIELLER PANEL-PC

IPC4-170WFC Vollständig geschlossenes Fahrgestell

Die IPC4 Full Closed Industrie-Panel-PC-Serie zeichnet sich durch ein elegantes Design mit Flachbildschirmen aus Aluminiumlegierungen aus, die ein lüfterloses und vollständig geschlossenes integriertes System enthalten. Sein Gesamtprofil verbindet Qualität in Industriequalität mit einem eleganten kommerziellen Erscheinungsbild. Diese vielseitige Lösung findet Anwendungen in verschiedenen Bereichen, darunter industrielle Steuerung, Militär, Kommunikation, Energie und Automatisierung, wie z. B. Netzwerkinfrastruktur und intelligente Selbstbedienungsgeräte.

FUNKTIONEN

- Ästhetisches und technologisch fortschrittliches Erscheinungsbild
- Effizientes Wärmeableitungsdesign mit lüfterlosem Betrieb
- Geeignet für den Einsatz in vielfältigen und anspruchsvollen Arbeitsumgebungen
- Hergestellt aus leichter und langlebiger Aluminiumlegierung
- Konform mit EMV-Normen
- Ausgestattet mit zwei Gigabit-Netzwerken und erweiterbaren Schnittstellen.
- Kompatibel mit einem Weitspannungsnetzteil von 12-36 V
- Mehrere Installationsoptionen
- IP65-Frontplatte für Staub- und Wasserschutz



17-Zoll-Intel®-Celeron®



17-Zoll-Intel®-Kern™



PRODUKTSPEZIFIKATIONEN

Bildschirm-Parameter

LCD-Größe	17-Zoll-TFT-LCD
Auflösung	1280x1024
Betrachtungswinkel	85/85/80/70 (L/R/U/D)
Farbe	16,7 Mio.
Helligkeit	300 cd/m2
Kontrastverhältnis	1000:1

Sensorbildschirm

Touchscreen-Typ	10-Punkt-Touch-PCAP & resistiv
Lichtdurchlässigkeit	≥88%
Eingabe-Modus	Handschrift oder kapazitiver Stift
Controller-Kommunikation	USB

Schnittstelle

HDMI-Anschluss	1 * HDMI, unterstützt HDMI-Datenausgang, 1080p
USB	2 * USB 2.0 + 2 * USB 3.0
LAN	2 * LAN, Dual 1000M Adaptive Ethernet
AUDIO	1 * Audio-I/O, unterstützt Audioeingang und -ausgang
VGA	1 * VGA-Anschluss
Serieller Anschluss	1 * RS232 + 1 * RS232 RS485 RS422 [Einstellbar über BIOS]

Leistungs-Parameter

Eingangsspannung	DC 12V-36V - doppelter Eingang (nicht redundant)
Statische Leistung	60W

Dimensionen

Äußere	B 383,3 x H 340,7 x T 61,9 mm
--------	-------------------------------

BESTELLCODES FÜR PRODUKTE

Prozessor CPU	Gehäusefarbe: Schwarz		Gehäusefarbe: Silber	
	PCAP	Resistiv	PCAP	Resistiv
Intel® Celeron® J6412	IPC4-170WFC-C10-6412	IPC4-170WFC-C20-6412	IPC4-170WFC-C11-6412	IPC4-170WFC-C21-6412
Intel® Core™ i3-8145U	IPC4-170WFC-i310-8145	IPC4-170WFC-i320-8145	IPC4-170WFC-i311-8145	IPC4-170WFC-i321-8145
Intel® Core™ i3-10110U	IPC4-170WFC-i310-10110	IPC4-170WFC-i320-10110	IPC4-170WFC-i311-10110	IPC4-170WFC-i321-10110
Intel® Core™ i5-8265U	IPC4-170WFC-i510-8265	IPC4-170WFC-i520-8265	IPC4-170WFC-i511-8265	IPC4-170WFC-i521-8265
Intel® Core™ i5-10210U	IPC4-170WFC-i510-10210	IPC4-170WFC-i520-10210	IPC4-170WFC-i511-10210	IPC4-170WFC-i521-10210
Intel® Core™ i7-7500U	IPC4-170WFC-i710-7500	IPC4-170WFC-i720-7500	IPC4-170WFC-i711-7500	IPC4-170WFC-i721-7500
Intel® Core™ i7-10510U	IPC4-170WFC-i710-10510	IPC4-170WFC-i720-10510	IPC4-170WFC-i711-10510	IPC4-170WFC-i721-10510

INDUSTRIELLER PANEL-PC

PROZESSOR-MODELLE | CPU



CPU	Intel® Celeron® J6412 2,00 GHz
CPU-TURBO-FREQUENZ	2,60 GHz
KERN	4
INTEGRIERTE GRAFIK	Intel® HD-Grafikkarte 620

CPU	Intel® Core™ i3-8145U 2,10 GHz	Intel® Core™ i3-10110U 2,10 GHz
CPU-TURBO-FREQUENZ	3,90 GHz	4,10 GHz
KERN	2	2
INTEGRIERTE GRAFIK	Intel Ultra-HD-Grafikkarte 620	Intel Ultra-HD-Grafikkarte 620

CPU	Intel® Core™ i5-8265U 1,60 GHz	Intel® Core™ i5-10210U 1,60 GHz
CPU-TURBO-FREQUENZ	3,90 GHz	4,20 GHz
KERN	4	4
INTEGRIERTE GRAFIK	Intel Ultra-HD-Grafikkarte 620	Intel Ultra-HD-Grafikkarte 620

CPU	Intel® Core™ i7-7500U 2,70 GHz	Intel® Core™ i7-10510U 1,80 GHz
CPU-TURBO-FREQUENZ	3,50 GHz	4,90 GHz
KERN	4	4
INTEGRIERTE GRAFIK	Intel Ultra-HD-Grafikkarte 620	Intel Ultra-HD-Grafikkarte 630

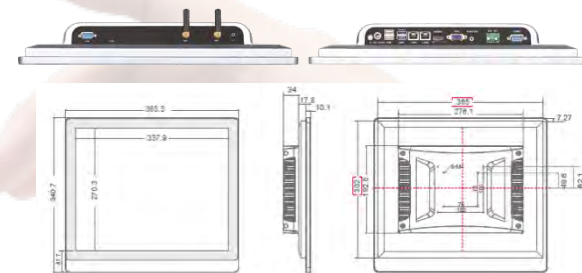
WIDDER	Standard 8 GB DDR4 Optionaler Intel® Celeron® bis zu 32 GB Intel® Core™ bis zu 64 GB
LAGERUNG	Standard 128 GB Msata - Optional bis zu 512 GB
WI-FI - BLUETOOTH	2,40 GHz / 5,00 GHz Dualbänder - Bluetooth 4.0
BETRIEBSSYSTEM	Windows 10/11; Ubuntu 16.04.7/8.04.5/20.04.3; Centos 7.6/7.8
SONSTIGE UNTERSTÜTZUNG	Unterstützt RTC-Echtzeituhr und Timing-Schalter

ZUVERLÄSSIGKEIT DES PRODUKTS

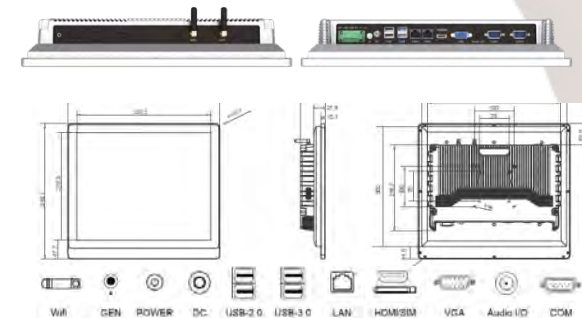
BETRIEBSTEMPERATUR	-10°C ~ 60°C
LAGERTEMPERATUR	-20 °C ~ 70 °C
RELATIVE LUFTFEUCHTIGKEIT	95 % nicht kondensierend
VIBRATIONSSCHUTZ	IEC 60068-2-64, 5 ~ 500 Hz, 1 Std./Achse
AUFPRALLSCHUTZ	IEC 60068-2-27, Halbsinuswelle Ffür 11ms
PRODUKTZERTIFIZIERUNG	CCC/CE/FCC/EMV/CB/ROHS

ABMESSUNGEN UND SCHNITTSTELLEN

Intel® Celeron®



Intel® Core™ i3 - i5 - i7



ARTEN DER PRODUKTINSTALLATION



Eingebettet Installation	Wandmontage	Desktop Installation	Lüftungsgitter Installation	Freitragende Installation	Installation mit Ausleger
--------------------------	-------------	----------------------	-----------------------------	---------------------------	---------------------------

INDUSTRIELLER PANEL-PC

IPC4-173WFC Vollständig geschlossenes Chassis

Die IPC4 Full Closed Industrie-Panel-PC-Serie zeichnet sich durch ein elegantes Design mit Flachbildschirmen aus Aluminiumlegierungen aus, die ein lüfterloses und vollständig geschlossenes integriertes System enthalten. Sein Gesamtprofil verbindet Qualität in Industriequalität mit einem eleganten kommerziellen Erscheinungsbild. Diese vielseitige Lösung findet Anwendungen in verschiedenen Bereichen, darunter industrielle Steuerung, Militär, Kommunikation, Energie und Automatisierung, wie z. B. Netzwerkinfrastruktur und intelligente Selbstbedienungsgeräte.

FUNKTIONEN

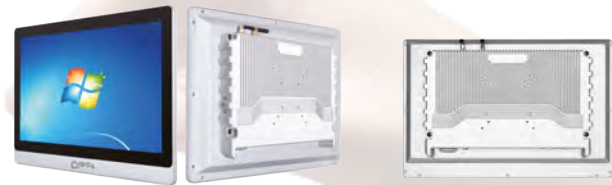
- Ästhetisches und technologisch fortschrittliches Erscheinungsbild
- Effizientes Wärmeableitungsdesign mit lüfterlosem Betrieb
- Geeignet für den Einsatz in vielfältigen und anspruchsvollen Arbeitsumgebungen
- Hergestellt aus leichter und langlebiger Aluminiumlegierung
- Konform mit EMV-Normen
- Ausgestattet mit zwei Gigabit-Netzwerken und erweiterbaren Schnittstellen.
- Kompatibel mit einem Weitspannungsnetzteil von 12-36 V
- Mehrere Installationsoptionen
- IP65-Frontplatte für Staub- und Wasserschutz



17,3" Intel® Celeron®



17,3-Zoll-Intel®-Kern™



PRODUKTSPEZIFIKATIONEN

Bildschirm-Parameter

LCD-Größe	17,3-Zoll-TFT-LCD
Auflösung	1920x1080
Betrachtungswinkel	80/80/60/80 (L/R/U/D)
Farbe	16,7 Mio.
Helligkeit	300 cd/m2
Kontrastverhältnis	600:1

Sensorbildschirm

Touchscreen-Typ	10-Punkt-Touch-PCAP & resistiv
Lichtdurchlässigkeit	≥88%
Eingabe-Modus	Handschrift oder kapazitiver Stift
Controller-Kommunikation	USB

Schnittstelle

HDMI-Anschluss	1 * HDMI, unterstützt HDMI-Datenausgang, 1080p
USB	2 * USB 2.0 + 2 * USB 3.0
LAN	2 * LAN, Dual 1000M Adaptive Ethernet
AUDIO	1 * Audio-I/O, unterstützt Audioeingang und -ausgang
VGA	1 * VGA-Anschluss
Serieller Anschluss	1 * RS232 + 1 * RS232 RS485 RS422 [Einstellbar über BIOS]

Leistungs-Parameter

Eingangsspannung	DC 12V-36V - doppelter Eingang (nicht redundant)
Statische Leistung	60W

Dimensionen

Äußere	B 427,7 x H 285,4 x T 62,4 mm
--------	-------------------------------

BESTELLCODES FÜR PRODUKTE

Prozessor CPU	Gehäusefarbe: Schwarz		Gehäusefarbe: Silber	
	PCAP	Resistiv	PCAP	Resistiv
Intel® Celeron® J6412	IPC4-173WFC-C10-6412	IPC4-173WFC-C20-6412	IPC4-173WFC-C11-6412	IPC4-173WFC-C21-6412
Intel® Core™ i3-8145U	IPC4-173WFC-i310-8145	IPC4-173WFC-i320-8145	IPC4-173WFC-i311-8145	IPC4-173WFC-i321-8145
Intel® Core™ i3-10110U	IPC4-173WFC-i310-10110	IPC4-173WFC-i320-10110	IPC4-173WFC-i311-10110	IPC4-173WFC-i321-10110
Intel® Core™ i5-8265U	IPC4-173WFC-i510-8265	IPC4-173WFC-i520-8265	IPC4-173WFC-i511-8265	IPC4-173WFC-i521-8265
Intel® Core™ i5-10210U	IPC4-173WFC-i510-10210	IPC4-173WFC-i520-10210	IPC4-173WFC-i511-10210	IPC4-173WFC-i521-10210
Intel® Core™ i7-7500U	IPC4-173WFC-i710-7500	IPC4-173WFC-i720-7500	IPC4-173WFC-i711-7500	IPC4-173WFC-i721-7500
Intel® Core™ i7-10510U	IPC4-173WFC-i710-10510	IPC4-173WFC-i720-10510	IPC4-173WFC-i711-10510	IPC4-173WFC-i721-10510

INDUSTRIELLER PANEL-PC

PROZESSOR-MODELLE | CPU



CPU	Intel® Celeron® J6412 2,00 GHz
CPU-TURBO-FREQUENZ	2,60 GHz
KERN	4
INTEGRIERTE GRAFIK	Intel® HD-Grafikkarte 620

CPU	Intel® Core™ i3-8145U 2,10 GHz	Intel® Core™ i3-10110U 2,10 GHz
CPU-TURBO-FREQUENZ	3,90 GHz	4,10 GHz
KERN	2	2
INTEGRIERTE GRAFIK	Intel Ultra-HD-Grafikkarte 620	Intel Ultra-HD-Grafikkarte 620

CPU	Intel® Core™ i5-8265U 1,60 GHz	Intel® Core™ i5-10210U 1,60 GHz
CPU-TURBO-FREQUENZ	3,90 GHz	4,20 GHz
KERN	4	4
INTEGRIERTE GRAFIK	Intel Ultra-HD-Grafikkarte 620	Intel Ultra-HD-Grafikkarte 620

CPU	Intel® Core™ i7-7500U 2,70 GHz	Intel® Core™ i7-10510U 1,80 GHz
CPU-TURBO-FREQUENZ	3,50 GHz	4,90 GHz
KERN	4	4
INTEGRIERTE GRAFIK	Intel Ultra-HD-Grafikkarte 620	Intel Ultra-HD-Grafikkarte 630

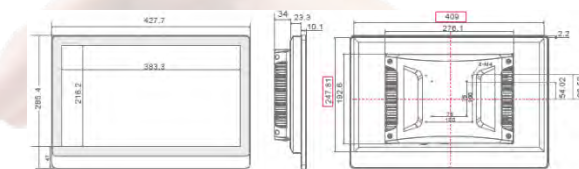
WIDDER	Standard 8 GB DDR4 Optionaler Intel® Celeron® bis zu 32 GB Intel® Core™ bis zu 64 GB
LAGERUNG	Standard 128 GB Msata - Optional bis zu 512 GB
WI-FI - BLUETOOTH	2,40 GHz / 5,00 GHz Dualbänder - Bluetooth 4.0
BETRIEBSSYSTEM	Windows 10/11; Ubuntu 16.04.7/8.04.5/20.04.3; Centos 7.6/7.8
SONSTIGE UNTERSTÜTZUNG	Unterstützt RTC-Echtzeituhr und Timing-Schalter

ZUVERLÄSSIGKEIT DES PRODUKTS

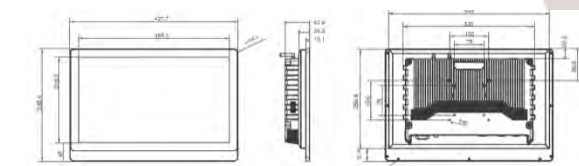
BETRIEBSTEMPERATUR	-10°C ~ 60°C
LAGERTEMperatur	-20 °C ~ 70 °C
RELATIVE LUFTFEUCHTIGKEIT	95 % nicht kondensierend
VIBRATIONSSCHUTZ	IEC 60068-2-64, 5 ~ 500 Hz, 1 Std./Achse
AUFPRALLSCHUTZ	IEC 60068-2-27, Halbsinus für 11ms
PRODUKTZERTIFIZIERUNG	CCC/CE/FCC/EMV/CB/ROHS

ABMESSUNGEN UND SCHNITTSTELLEN

Intel® Celeron®



Intel® Core™ i3 – i5 – i7



ARTEN DER PRODUKTINSTALLATION



Eingebettet Installation	Wandmontage	Desktop Installation	Lüftungsgitter Installation	Freitragende Installation	Installation mit Ausleger
--------------------------	-------------	----------------------	-----------------------------	---------------------------	---------------------------

INDUSTRIELLER PANEL-PC

IPC4-185WFC Vollständig geschlossenes Chassis

Die IPC4 Full Closed Industrie-Panel-PC-Serie zeichnet sich durch ein elegantes Design mit Flachbildschirmen aus Aluminiumlegierungen aus, die ein lüfterloses und vollständig geschlossenes integriertes System enthalten. Sein Gesamtprofil verbindet Qualität in Industriequalität mit einem eleganten kommerziellen Erscheinungsbild. Diese vielseitige Lösung findet Anwendungen in verschiedenen Bereichen, darunter industrielle Steuerung, Militär, Kommunikation, Energie und Automatisierung, wie z. B. Netzwerkinfrastruktur und intelligente Selbstbedienungsgeräte.

FUNKTIONEN

- Ästhetisches und technologisch fortschrittliches Erscheinungsbild
- Effizientes Wärmeableitungsdesign mit lüfterlosem Betrieb
- Geeignet für den Einsatz in vielfältigen und anspruchsvollen Arbeitsumgebungen
- Hergestellt aus leichter und langlebiger Aluminiumlegierung
- Konform mit EMV-Normen
- Ausgestattet mit zwei Gigabit-Netzwerken und erweiterbaren Schnittstellen.
- Kompatibel mit einem Weitspannungsnetzteil von 12-36 V
- Mehrere Installationsoptionen
- IP65-Frontplatte für Staub- und Wasserschutz



18,5-Zoll-Intel®-Celeron®



18,5-Zoll-Intel®-Kern™



PRODUKTSPEZIFIKATIONEN

Bildschirm-Parameter

LCD-Größe	18,5-Zoll-TFT-LCD
Auflösung	1920x1080
Betrachtungswinkel	89/89/89/89(L/R/U/D)
Farbe	16,7 Mio.
Helligkeit	400 cd/m2
Kontrastverhältnis	1000:1

Sensorbildschirm

Touchscreen-Typ	10-Punkt-Touch-PCAP & resistiv
Lichtdurchlässigkeit	≥88%
Eingabe-Modus	Handschrift oder kapazitiver Stift
Controller-Kommunikation	USB

Schnittstelle

HDMI-Anschluss	1 * HDMI, unterstützt HDMI-Datenausgang, 1080p
USB	2 * USB 2.0 + 2 * USB 3.0
LAN	2 * LAN, Dual 1000M Adaptive Ethernet
AUDIO	1 * Audio-I/O, unterstützt Audioeingang und -ausgang
VGA	1 * VGA-Anschluss
Serieller Anschluss	1 * RS232 + 1 * RS232 RS485 RS422 [Einstellbar über BIOS]

Leistungs-Parameter

Eingangsspannung	DC 12V-36V - doppelter Eingang (nicht redundant)
Statische Leistung	60W

Dimensionen

Äußere	B 455,5 x H 302,1 x T 61,8 mm
--------	-------------------------------

BESTELLCODES FÜR PRODUKTE

Prozessor CPU	Gehäusefarbe: Schwarz		Gehäusefarbe: Silber	
	PCAP	Resistiv	PCAP	Resistiv
Intel® Celeron® J6412	IPC4-185WFC-C10-6412	IPC4-185WFC-C20-6412	IPC4-185WFC-C11-6412	IPC4-185WFC-C21-6412
Intel® Core™ i3-8145U	IPC4-185WFC-i310-8145	IPC4-185WFC-i320-8145	IPC4-185WFC-i311-8145	IPC4-185WFC-i321-8145
Intel® Core™ i3-10110U	IPC4-185WFC-i310-10110	IPC4-185WFC-i320-10110	IPC4-185WFC-i311-10110	IPC4-185WFC-i321-10110
Intel® Core™ i5-8265U	IPC4-185WFC-i510-8265	IPC4-185WFC-i520-8265	IPC4-185WFC-i511-8265	IPC4-185WFC-i521-8265
Intel® Core™ i5-10210U	IPC4-185WFC-i510-10210	IPC4-185WFC-i520-10210	IPC4-185WFC-i511-10210	IPC4-185WFC-i521-10210
Intel® Core™ i7-7500U	IPC4-185WFC-i710-7500	IPC4-185WFC-i720-7500	IPC4-185WFC-i711-7500	IPC4-185WFC-i721-7500
Intel® Core™ i7-10510U	IPC4-185WFC-i710-10510	IPC4-185WFC-i720-10510	IPC4-185WFC-i711-10510	IPC4-185WFC-i721-10510

INDUSTRIELLER PANEL-PC

PROZESSOR-MODELLE | CPU



CPU	Intel® Celeron® J6412 2,00 GHz
CPU-TURBO-FREQUENZ	2,60 GHz
KERN	4
INTEGRIERTE GRAFIK	Intel® HD-Grafikkarte 620

CPU	Intel® Core™ i3-8145U 2,10 GHz	Intel® Core™ i3-10110U 2,10 GHz
CPU-TURBO-FREQUENZ	3,90 GHz	4,10 GHz
KERN	2	2
INTEGRIERTE GRAFIK	Intel Ultra-HD-Grafikkarte 620	Intel Ultra-HD-Grafikkarte 620

CPU	Intel® Core™ i5-8265U 1,60 GHz	Intel® Core™ i5-10210U 1,60 GHz
CPU-TURBO-FREQUENZ	3,90 GHz	4,20 GHz
KERN	4	4
INTEGRIERTE GRAFIK	Intel Ultra-HD-Grafikkarte 620	Intel Ultra-HD-Grafikkarte 620

CPU	Intel® Core™ i7-7500U 2,70 GHz	Intel® Core™ i7-10510U 1,80 GHz
CPU-TURBO-FREQUENZ	3,50 GHz	4,90 GHz
KERN	4	4
INTEGRIERTE GRAFIK	Intel Ultra-HD-Grafikkarte 620	Intel Ultra-HD-Grafikkarte 630

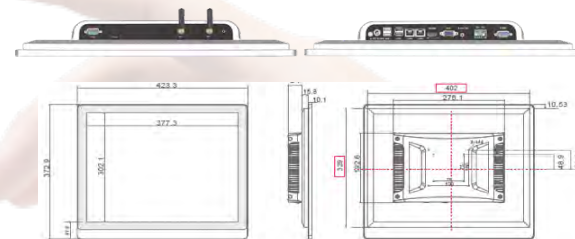
WIDDER	Standard 8 GB DDR4 Optionaler Intel® Celeron® bis zu 32 GB Intel® Core™ bis zu 64 GB
LAGERUNG	Standard 128 GB Msata - Optional bis zu 512 GB
WI-FI - BLUETOOTH	2,40 GHz / 5,00 GHz Dualbänder - Bluetooth 4.0
BETRIEBSSYSTEM	Windows 10/11; Ubuntu 16.04.7/8.04.5/20.04.3; Centos 7.6/7.8
SONSTIGE UNTERSTÜTZUNG	Unterstützt RTC-Echtzeituhr und Timing-Schalter

ZUVERLÄSSIGKEIT DES PRODUKTS

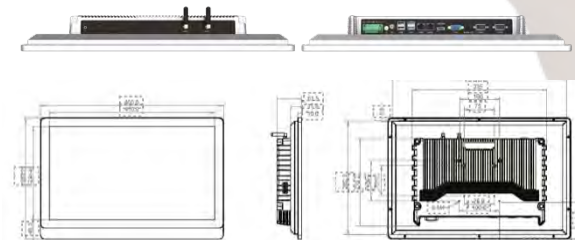
BETRIEBSTEMPERATUR	-10°C ~ 60°C
LAGERTEMperatur	-20 °C ~ 70 °C
RELATIVE LUFTFEUCHTIGKEIT	95 % nicht kondensierend
VIBRATIONSSCHUTZ	IEC 60068-2-64, 5 ~ 500 Hz, 1 Std./Achse
AUFPRALLSCHUTZ	IEC 60068-2-27, Halbsinus für 11ms
PRODUKTZERTIFIZIERUNG	CCC/CE/FCC/EMV/CB/ROHS

ABMESSUNGEN UND SCHNITTSTELLEN

Intel® Celeron®



Intel® Core™ i3 – i5 – i7



ARTEN DER PRODUKTINSTALLATION



Eingebettet Installation	Wandmontage	Desktop Installation	Lüftungsgitter Installation	Freitragende Installation	Installation mit Ausleger
--------------------------	-------------	----------------------	-----------------------------	---------------------------	---------------------------

INDUSTRIELLER PANEL-PC

IPC4-190WFC Vollständig geschlossenes Chassis

Die IPC4 Full Closed Industrie-Panel-PC-Serie zeichnet sich durch ein elegantes Design mit Flachbildschirmen aus Aluminiumlegierungen aus, die ein lüfterloses und vollständig geschlossenes integriertes System enthalten. Sein Gesamtprofil verbindet Qualität in Industriequalität mit einem eleganten kommerziellen Erscheinungsbild. Diese vielseitige Lösung findet Anwendungen in verschiedenen Bereichen, darunter industrielle Steuerung, Militär, Kommunikation, Energie und Automatisierung, wie z. B. Netzwerkinfrastruktur und intelligente Selbstbedienungsgeräte.

FUNKTIONEN

- Ästhetisches und technologisch fortschrittliches Erscheinungsbild
- Effizientes Wärmeableitungsdesign mit lüfterlosem Betrieb
- Geeignet für den Einsatz in vielfältigen und anspruchsvollen Arbeitsumgebungen
- Hergestellt aus leichter und langlebiger Aluminiumlegierung
- Konform mit EMV-Normen
- Ausgestattet mit zwei Gigabit-Netzwerken und erweiterbaren Schnittstellen.
- Kompatibel mit einem Weitspannungsnetzteil von 12-36 V
- Mehrere Installationsoptionen
- IP65-Frontplatte für Staub- und Wasserschutz



19-Zoll-Intel®-Celeron®



19-Zoll-Intel®-Kern™



PRODUKTSPEZIFIKATIONEN

Bildschirm-Parameter

LCD-Größe	19-Zoll-TFT-LCD
Auflösung	1280×1024
Betrachtungswinkel	85/85/80/80 (L/R/U/D)
Farbe	16,7 Mio.
Helligkeit	300 cd/m ²
Kontrastverhältnis	1000:1

Sensorbildschirm

Touchscreen-Typ	10-Punkt-Touch-PCAP & resistiv
Lichtdurchlässigkeit	≥88%
Eingabe-Modus	Handschrift oder kapazitiver Stift
Controller-Kommunikation	USB

Schnittstelle

HDMI-Anschluss	1 * HDMI, unterstützt HDMI-Datenausgang, 1080p
USB	2 * USB 2.0 + 2 * USB 3.0
LAN	2 * LAN, Dual 1000M Adaptive Ethernet
AUDIO	1 * Audio-I/O, unterstützt Audioeingang und -ausgang
VGA	1 * VGA-Anschluss
Serieller Anschluss	1 * RS232 + 1 * RS232 RS485 RS422 [Einstellbar über BIOS]

Leistungs-Parameter

Eingangsspannung	DC 12V-36V - doppelter Eingang (nicht redundant)
Statische Leistung	60W

Dimensionen

Äußere	B 423,3 x H 372,8 x T 59,9 mm
--------	-------------------------------

BESTELLCODES FÜR PRODUKTE

Prozessor CPU	Gehäusefarbe: Schwarz		Gehäusefarbe: Silber	
	PCAP	Resistiv	PCAP	Resistiv
Intel® Celeron® J6412	IPC4-190WFC-C10-6412	IPC4-190WFC-C20-6412	IPC4-190WFC-C11-6412	IPC4-190WFC-C21-6412
Intel® Core™ i3-8145U	IPC4-190WFC-i310-8145	IPC4-190WFC-i320-8145	IPC4-190WFC-i311-8145	IPC4-190WFC-i321-8145
Intel® Core™ i3-10110U	IPC4-190WFC-i310-10110	IPC4-190WFC-i320-10110	IPC4-190WFC-i311-10110	IPC4-190WFC-i321-10110
Intel® Core™ i5-8265U	IPC4-190WFC-i510-8265	IPC4-190WFC-i520-8265	IPC4-190WFC-i511-8265	IPC4-190WFC-i521-8265
Intel® Core™ i5-10210U	IPC4-190WFC-i510-10210	IPC4-190WFC-i520-10210	IPC4-190WFC-i511-10210	IPC4-190WFC-i521-10210
Intel® Core™ i7-7500U	IPC4-190WFC-i710-7500	IPC4-190WFC-i720-7500	IPC4-190WFC-i711-7500	IPC4-190WFC-i721-7500
Intel® Core™ i7-10510U	IPC4-190WFC-i710-10510	IPC4-190WFC-i720-10510	IPC4-190WFC-i711-10510	IPC4-190WFC-i721-10510

INDUSTRIELLER PANEL-PC

PROZESSOR-MODELLE | CPU



CPU	Intel® Celeron® J6412 2,00 GHz
CPU-TURBO-FREQUENZ	2,60 GHz
KERN	4
INTEGRIERTE GRAFIK	Intel® HD-Grafikkarte 620

ZUVERLÄSSIGKEIT DES PRODUKTS

BETRIEBSTEMPERATUR	-10°C ~ 60°C
LAGERTEMPERATUR	-20 °C ~ 70 °C
RELATIVE LUFTFEUCHTIGKEIT	95 % nicht kondensierend
VIBRATIONSSCHUTZ	IEC 60068-2-64, 5 ~ 500 Hz, 1 Std./Achse
AUFPRALLSCHUTZ	IEC 60068-2-27, Halbsinusschwellen für 11ms
PRODUKTZERTIFIZIERUNG	CCC/CE/FCC/EMV/CB/ROHS

CPU	Intel® Core™ i3-8145U 2,10 GHz	Intel® Core™ i3-10110U 2,10 GHz
CPU-TURBO-FREQUENZ	3,90 GHz	4,10 GHz
KERN	2	2
INTEGRIERTE GRAFIK	Intel Ultra-HD-Grafikkarte 620	Intel Ultra-HD-Grafikkarte 620

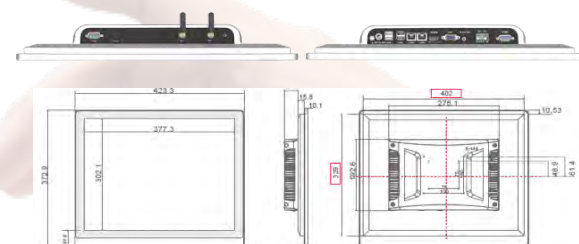
CPU	Intel® Core™ i5-8265U 1,60 GHz	Intel® Core™ i5-10210U 1,60 GHz
CPU-TURBO-FREQUENZ	3,90 GHz	4,20 GHz
KERN	4	4
INTEGRIERTE GRAFIK	Intel Ultra-HD-Grafikkarte 620	Intel Ultra-HD-Grafikkarte 620

CPU	Intel® Core™ i7-7500U 2,70 GHz	Intel® Core™ i7-10510U 1,80 GHz
CPU-TURBO-FREQUENZ	3,50 GHz	4,90 GHz
KERN	4	4
INTEGRIERTE GRAFIK	Intel Ultra-HD-Grafikkarte 620	Intel Ultra-HD-Grafikkarte 630

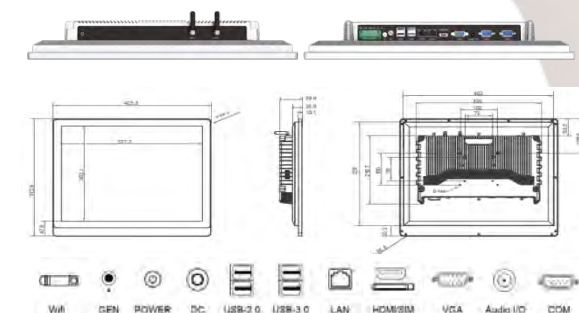
WIDDER	Standard 8 GB DDR4 Optionaler Intel® Celeron® bis zu 32 GB Intel® Core™ bis zu 64 GB
LAGERUNG	Standard 128 GB Msata - Optional bis zu 512 GB
WI-FI - BLUETOOTH	2,40 GHz / 5,00 GHz Dualbänder - Bluetooth 4.0
BETRIEBSSYSTEM	Windows 10/11; Ubuntu 16.04.7/8.04.5/20.04.3; Centos 7.6/7.8
SONSTIGE UNTERSTÜTZUNG	Unterstützt RTC-Echtzeituhr und Timing-Schalter

ABMESSUNGEN UND SCHNITTSTELLEN

Intel® Celeron®



Intel® Core™ i3 - i5 - i7



ARTEN DER PRODUKTINSTALLATION



Eingebettet Installation	Wandmontage	Desktop Installation	Lüftungsgitter Installation	Freitragende Installation	Installation mit Ausleger
--------------------------	-------------	----------------------	-----------------------------	---------------------------	---------------------------

INDUSTRIELLER PANEL-PC

IPC4-191WFC Vollständig geschlossenes Chassis

Die IPC4 Full Closed Industrie-Panel-PC-Serie zeichnet sich durch ein elegantes Design mit Flachbildschirmen aus Aluminiumlegierungen aus, die ein lüfterloses und vollständig geschlossenes integriertes System enthalten. Sein Gesamtprofil verbindet Qualität in Industriequalität mit einem eleganten kommerziellen Erscheinungsbild. Diese vielseitige Lösung findet Anwendungen in verschiedenen Bereichen, darunter industrielle Steuerung, Militär, Kommunikation, Energie und Automatisierung, wie z. B. Netzwerkinfrastruktur und intelligente Selbstbedienungsgeräte.

FUNKTIONEN

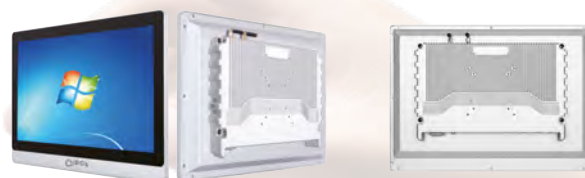
- Ästhetisches und technologisch fortschrittliches Erscheinungsbild
- Effizientes Wärmeableitungsdesign mit lüfterlosem Betrieb
- Geeignet für den Einsatz in vielfältigen und anspruchsvollen Arbeitsumgebungen
- Hergestellt aus leichter und langlebiger Aluminiumlegierung
- Konform mit EMV-Normen
- Ausgestattet mit zwei Gigabit-Netzwerken und erweiterbaren Schnittstellen.
- Kompatibel mit einem Weitspannungsnetzteil von 12-36 V
- Mehrere Installationsoptionen
- IP65-Frontplatte für Staub- und Wasserschutz



19,1-Zoll-Intel®-Celeron®



19,1-Zoll-Intel®-Kern™



PRODUKTSPEZIFIKATIONEN

Bildschirm-Parameter

LCD-Größe	19,1-Zoll-TFT-LCD
Auflösung	1440x900
Betrachtungswinkel	80/80/80/80 (L/R/U/D)
Farbe	16,7 Mio.
Helligkeit	300 cd/m2
Kontrastverhältnis	1000:1

Sensorbildschirm

Touchscreen-Typ	10-Punkt-Touch-PCAP & resistiv
Lichtdurchlässigkeit	≥88%
Eingabe-Modus	Handschrift oder kapazitiver Stift
Controller-Kommunikation	USB

Schnittstelle

HDMI-Anschluss	1 * HDMI, unterstützt HDMI-Datenausgang, 1080p
USB	2 * USB 2.0 + 2 * USB 3.0
LAN	2 * LAN, Dual 1000M Adaptive Ethernet
AUDIO	1 * Audio-I/O, unterstützt Audioeingang und -ausgang
VGA	1 * VGA-Anschluss
Serieller Anschluss	1 * RS232 + 1 * RS232 RS485 RS422 [Einstellbar über BIOS]

Leistungs-Parameter

Eingangsspannung	DC 12V-36V - doppelter Eingang (nicht redundant)
Statische Leistung	60W

Dimensionen

Äußere	B 455,5 x H 328,2 x T 60,8 mm
--------	-------------------------------

BESTELLCODES FÜR PRODUKTE

Prozessor CPU	Gehäusefarbe: Schwarz		Gehäusefarbe: Silber	
	PCAP	Resistiv	PCAP	Resistiv
Intel® Celeron® J6412	IPC4-191WFC-C10-6412	IPC4-191WFC-C20-6412	IPC4-191WFC-C11-6412	IPC4-191WFC-C21-6412
Intel® Core™ i3-8145U	IPC4-191WFC-i310-8145	IPC4-191WFC-i320-8145	IPC4-191WFC-i311-8145	IPC4-191WFC-i321-8145
Intel® Core™ i3-10110U	IPC4-191WFC-i310-10110	IPC4-191WFC-i320-10110	IPC4-191WFC-i311-10110	IPC4-191WFC-i321-10110
Intel® Core™ i5-8265U	IPC4-191WFC-i510-8265	IPC4-191WFC-i520-8265	IPC4-191WFC-i511-8265	IPC4-191WFC-i521-8265
Intel® Core™ i5-10210U	IPC4-191WFC-i510-10210	IPC4-191WFC-i520-10210	IPC4-191WFC-i511-10210	IPC4-191WFC-i521-10210
Intel® Core™ i7-7500U	IPC4-191WFC-i710-7500	IPC4-191WFC-i720-7500	IPC4-191WFC-i711-7500	IPC4-191WFC-i721-7500
Intel® Core™ i7-10510U	IPC4-191WFC-i710-10510	IPC4-191WFC-i720-10510	IPC4-191WFC-i711-10510	IPC4-191WFC-i721-10510

INDUSTRIELLER PANEL-PC

PROZESSOR-MODELLE | CPU



CPU	Intel® Celeron® J6412 2,00 GHz
CPU-TURBO-FREQUENZ	2,60 GHz
KERN	4
INTEGRIERTE GRAFIK	Intel® HD-Grafikkarte 620

CPU	Intel® Core™ i3-8145U 2,10 GHz	Intel® Core™ i3-10110U 2,10 GHz
CPU-TURBO-FREQUENZ	3,90 GHz	4,10 GHz
KERN	2	2
INTEGRIERTE GRAFIK	Intel Ultra-HD-Grafikkarte 620	Intel Ultra-HD-Grafikkarte 620

CPU	Intel® Core™ i5-8265U 1,60 GHz	Intel® Core™ i5-10210U 1,60 GHz
CPU-TURBO-FREQUENZ	3,90 GHz	4,20 GHz
KERN	4	4
INTEGRIERTE GRAFIK	Intel Ultra-HD-Grafikkarte 620	Intel Ultra-HD-Grafikkarte 620

CPU	Intel® Core™ i7-7500U 2,70 GHz	Intel® Core™ i7-10510U 1,80 GHz
CPU-TURBO-FREQUENZ	3,50 GHz	4,90 GHz
KERN	4	4
INTEGRIERTE GRAFIK	Intel Ultra-HD-Grafikkarte 620	Intel Ultra-HD-Grafikkarte 630

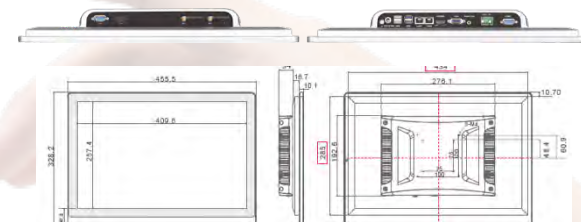
WIDDER	Standard 8 GB DDR4 Optionaler Intel® Celeron® bis zu 32 GB Intel® Core™ bis zu 64 GB
LAGERUNG	Standard 128 GB Msata - Optional bis zu 512 GB
WI-FI - BLUETOOTH	2,40 GHz / 5,00 GHz Dualbänder - Bluetooth 4.0
BETRIEBSSYSTEM	Windows 10/11; Ubuntu 16.04.7/8.04.5/20.04.3; Centos 7.6/7.8
SONSTIGE UNTERSTÜTZUNG	Unterstützt RTC-Echtzeituhr und Timing-Schalter

ZUVERLÄSSIGKEIT DES PRODUKTS

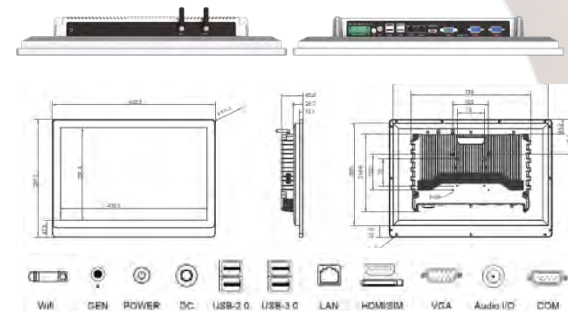
BETRIEBSTEMPERATUR	-10°C ~ 60°C
LAGERSTEMPERATUR	-20 °C ~ 70 °C
RELATIVE LUFTFEUCHTIGKEIT	95 % nicht kondensierend
VIBRATIONSSCHUTZ	IEC 60068-2-64, 5 ~ 500 Hz, 1 Std./Achse
AUFPRALLSCHUTZ	IEC 60068-2-27, Halbsinuswelle Ffür 11ms
PRODUKTZERTIFIZIERUNG	CCC/CE/FCC/EMV/CB/ROHS

ABMESSUNGEN UND SCHNITTSTELLEN

Intel® Celeron®



Intel® Core™ i3 – i5 – i7



ARTEN DER PRODUKTINSTALLATION



Eingebettet Installation	Wandmontage	Desktop Installation	Lüftungsgitter Installation	Freitragende Installation	Installation mit Ausleger
--------------------------	-------------	----------------------	-----------------------------	---------------------------	---------------------------

INDUSTRIELLER PANEL-PC

IPC4-215WFC Vollständig geschlossenes Chassis

Die IPC4 Full Closed Industrie-Panel-PC-Serie zeichnet sich durch ein elegantes Design mit Flachbildschirmen aus Aluminiumlegierungen aus, die ein lüfterloses und vollständig geschlossenes integriertes System enthalten. Sein Gesamtprofil verbindet Qualität in Industriequalität mit einem eleganten kommerziellen Erscheinungsbild. Diese vielseitige Lösung findet Anwendungen in verschiedenen Bereichen, darunter industrielle Steuerung, Militär, Kommunikation, Energie und Automatisierung, wie z. B. Netzwerkinfrastruktur und intelligente Selbstbedienungsgeräte.

FUNKTIONEN

- Ästhetisches und technologisch fortschrittliches Erscheinungsbild
- Effizientes Wärmeableitungsdesign mit lüfterlosem Betrieb
- Geeignet für den Einsatz in vielfältigen und anspruchsvollen Arbeitsumgebungen
- Hergestellt aus leichter und langlebiger Aluminiumlegierung
- Konform mit EMV-Normen
- Ausgestattet mit zwei Gigabit-Netzwerken und erweiterbaren Schnittstellen.
- Kompatibel mit einem Weitspannungsnetzteil von 12-36 V
- Mehrere Installationsoptionen
- IP65-Frontplatte für Staub- und Wasserschutz



21,5-Zoll-Intel®-Celeron®



21,5-Zoll-Intel®-Kern™



PRODUKTSPEZIFIKATIONEN

Bildschirm-Parameter

LCD-Größe	21,1-Zoll-TFT-LCD
Auflösung	1920×1080
Betrachtungswinkel	89/89/89/89 (L/R/U/D)
Farbe	16,7 Mio.
Helligkeit	300 cd/m2
Kontrastverhältnis	1000:1

Sensord Bildschirm

Touchscreen-Typ	10-Punkt-Touch-PCAP & resistiv
Lichtdurchlässigkeit	≥88%
Eingabe-Modus	Handschrift oder kapazitiver Stift
Controller-Kommunikation	USB

Schnittstelle

HDMI-Anschluss	1 * HDMI, unterstützt HDMI-Datenausgang, 1080p
USB	2 * USB 2.0 + 2 * USB 3.0
LAN	2 * LAN, Dual 1000M Adaptive Ethernet
AUDIO	1 * Audio-I/O, unterstützt Audioeingang und -ausgang
VGA	1 * VGA-Anschluss
Serieller Anschluss	1 * RS232 + 1 * RS232 RS485 RS422 [Einstellbar über BIOS]

Leistungs-Parameter

Eingangsspannung	DC 12V-36V - doppelter Eingang (nicht redundant)
Statische Leistung	60W

Dimensionen

Äußere	B 522 x H 338,5 x T 62,6 mm
--------	-----------------------------

BESTELLCODES FÜR PRODUKTE

Prozessor CPU	Gehäusefarbe: Schwarz		Gehäusefarbe: Silber	
	PCAP	Resistiv	PCAP	Resistiv
Intel® Celeron® J6412	IPC4-215WFC-C10-6412	IPC4-215WFC-C20-6412	IPC4-215WFC-C11-6412	IPC4-215WFC-C21-6412
Intel® Core™ i3-8145U	IPC4-215WFC-i310-8145	IPC4-215WFC-i320-8145	IPC4-215WFC-i311-8145	IPC4-215WFC-i321-8145
Intel® Core™ i3-10110U	IPC4-215WFC-i310-10110	IPC4-215WFC-i320-10110	IPC4-215WFC-i311-10110	IPC4-215WFC-i321-10110
Intel® Core™ i5-8265U	IPC4-215WFC-i510-8265	IPC4-215WFC-i520-8265	IPC4-215WFC-i511-8265	IPC4-215WFC-i521-8265
Intel® Core™ i5-10210U	IPC4-215WFC-i510-10210	IPC4-215WFC-i520-10210	IPC4-215WFC-i511-10210	IPC4-215WFC-i521-10210
Intel® Core™ i7-7500U	IPC4-215WFC-i710-7500	IPC4-215WFC-i720-7500	IPC4-215WFC-i711-7500	IPC4-215WFC-i721-7500
Intel® Core™ i7-10510U	IPC4-215WFC-i710-10510	IPC4-215WFC-i720-10510	IPC4-215WFC-i711-10510	IPC4-215WFC-i721-10510

INDUSTRIELLER PANEL-PC

PROZESSOR-MODELLE | CPU



CPU	Intel® Celeron® J6412 2,00 GHz
CPU-TURBO-FREQUENZ	2,60 GHz
KERN	4
INTEGRIERTE GRAFIK	Intel® HD-Grafikkarte 620

CPU	Intel® Core™ i3-8145U 2,10 GHz	Intel® Core™ i3-10110U 2,10 GHz
CPU-TURBO-FREQUENZ	3,90 GHz	4,10 GHz
KERN	2	2
INTEGRIERTE GRAFIK	Intel Ultra-HD-Grafikkarte 620	Intel Ultra-HD-Grafikkarte 620

CPU	Intel® Core™ i5-8265U 1,60 GHz	Intel® Core™ i5-10210U 1,60 GHz
CPU-TURBO-FREQUENZ	3,90 GHz	4,20 GHz
KERN	4	4
INTEGRIERTE GRAFIK	Intel Ultra-HD-Grafikkarte 620	Intel Ultra-HD-Grafikkarte 620

CPU	Intel® Core™ i7-7500U 2,70 GHz	Intel® Core™ i7-10510U 1,80 GHz
CPU-TURBO-FREQUENZ	3,50 GHz	4,90 GHz
KERN	4	4
INTEGRIERTE GRAFIK	Intel Ultra-HD-Grafikkarte 620	Intel Ultra-HD-Grafikkarte 630

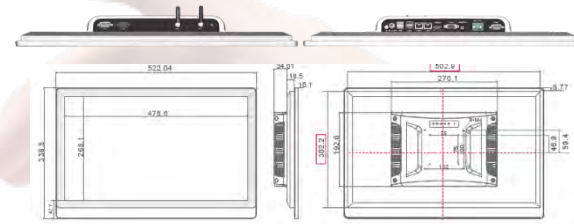
WIDDER	Standard 8 GB DDR4 Optionaler Intel® Celeron® bis zu 32 GB Intel® Core™ bis zu 64 GB
LAGERUNG	Standard 128 GB Msata - Optional bis zu 512 GB
WI-FI - BLUETOOTH	2,40 GHz / 5,00 GHz Dualbänder - Bluetooth 4.0
BETRIEBSSYSTEM	Windows 10/11; Ubuntu 16.04.7/8.04.5/20.04.3; Centos 7.6/7.8
SONSTIGE UNTERSTÜTZUNG	Unterstützt RTC-Echtzeituhr und Timing-Schalter

ZUVERLÄSSIGKEIT DES PRODUKTS

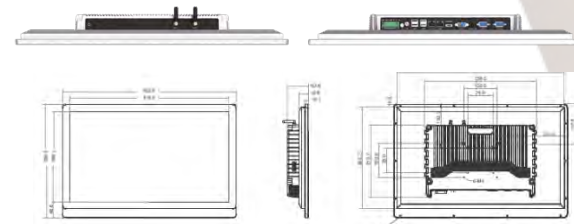
BETRIEBSTEMPERATUR	-10°C ~ 60°C
LAGERTEMPERATUR	-20 °C ~ 70 °C
RELATIVE LUFTFEUCHTIGKEIT	95 % nicht kondensierend
VIBRATIONSSCHUTZ	IEC 60068-2-64, 5 ~ 500 Hz, 1 Std./Achse
AUFPRALLSCHUTZ	IEC 60068-2-27, Halbsinusschleife Ffür 11ms
PRODUKTZERTIFIZIERUNG	CCC/CE/FCC/EMV/CB/ROHS

ABMESSUNGEN UND SCHNITTSTELLEN

Intel® Celeron®



Intel® Core™ i3 – i5 – i7



ARTEN DER PRODUKTINSTALLATION



Eingebettet Installation	Wandmontage	Desktop Installation	Lüftungsgitter Installation	Freitragende Installation	Installation mit Ausleger
--------------------------	-------------	----------------------	-----------------------------	---------------------------	---------------------------